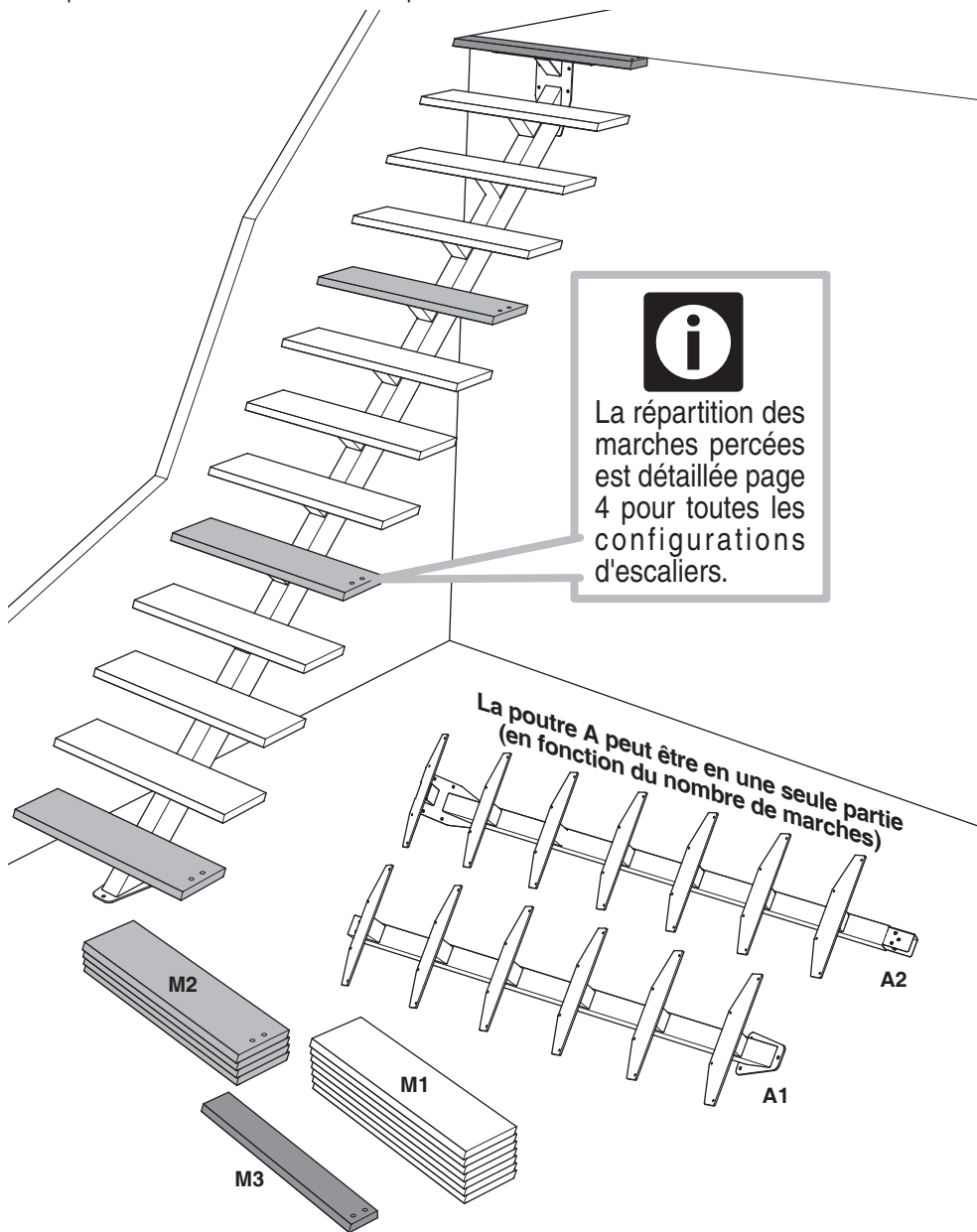


Notice Escalier droit Poutre Centrale Métal

Exemple d'escalier 13 marches droit - rampe à droite.





*à titre informatif la durée peut varier en fonction des configurations du chantier.

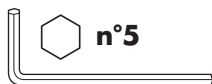
1 journée*



3 personnes

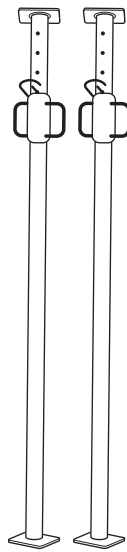
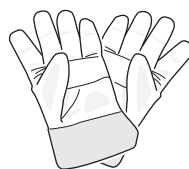
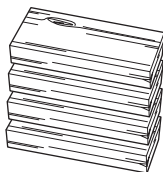
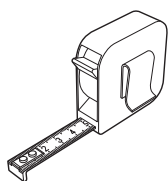
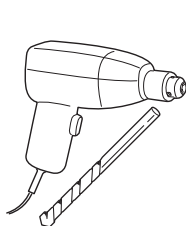
Montage

- Porter des gants.
- L'installation de l'escalier sera grandement facilitée en utilisant des étais.
- Les fixations pour mur, sol et dalle ne sont pas fournies, elles dépendent du type de support.

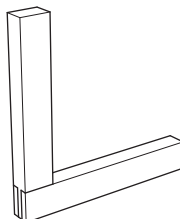
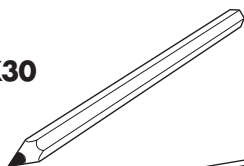


n°5

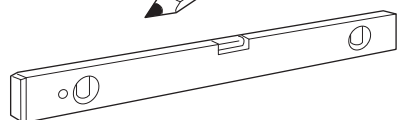
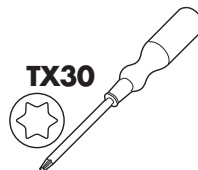
Outils nécessaires



TX30



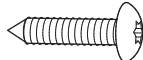
TX30



Accessoires fournis (pour escalier 13 marches)

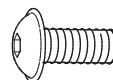


TX 6 x 30



**B13 / ???
(x 52)**

M8 x 20



**??? / ???
(x 6)**

(Seulement si la poutre A est en deux parties)



Information sur le stockage et la mise en œuvre des escaliers

Escalier à usage intérieur, pour maison individuelle à trafic faible.

1. Influence de l'environnement, mesures de protection

- Les escaliers préfabriqués seront entreposés dans un endroit protégé et aéré, maintenant une température et une hygrométrie constantes.
- Les escaliers sont prévus pour un milieu sec, c'est-à-dire une température de 20°C et une humidité relative ambiante ne dépassant pas 65%.
- L'escalier doit être protégé avant la pose, dans les 15 jours suivants la date d'achat, et entretenu avec un vernis vitrificateur.

2. Mise en œuvre

- Les escaliers doivent être mis en œuvre dans une pièce saine, sèche (plâtre et dalle secs), ventilée, sur sol sec et fini, ainsi que d'éviter les contacts avec des matériaux humides.
- Les escaliers ne peuvent en aucun cas être placés lorsque les conditions sont de nature à risquer le voilement ou le retrait des parties en bois de l'escalier.
- La mise en œuvre des escaliers doit suivre les normes et réglementations applicables, et en particulier le DTU en vigueur NF DTU 36-3 Travaux de bâtiment — Escaliers en bois et garde-corps associés.
- Le respect de ces normes implique que la pose d'un escalier n'est pas un acte anodin, par conséquent le poseur doit être de préférence un professionnel ou bien un bricoleur averti, rompu à la mise en œuvre des menuiseries.
- La personne ayant la charge de la pose veillera à ce que, après leur mise en œuvre, les escaliers soient dûment protégés contre les dégradations et l'encrassement pendant la durée des travaux de construction.

3. Utilisation

- L'escalier doit être utilisé normalement et sans avoir subi de modifications.
- Toute conséquence d'une mise en œuvre de nos produits sur un chantier qui ne respecte pas ces spécifications ne saurait nous être imputée.

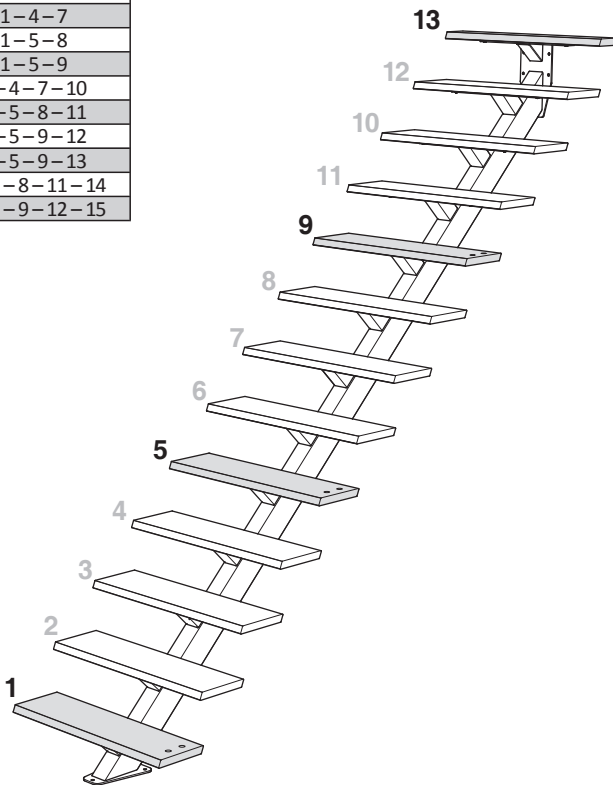


Règle de positionnement des marches percées

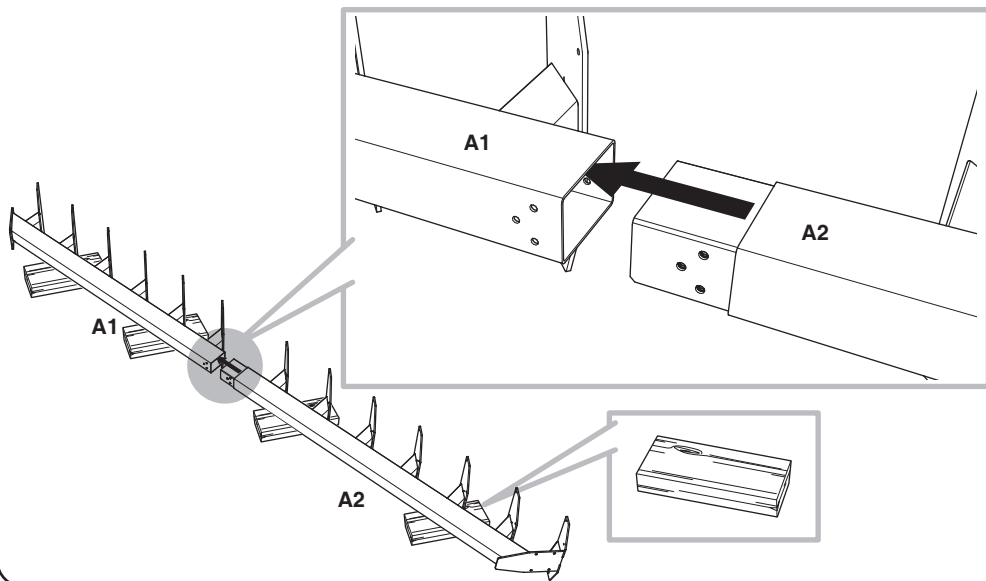
nb marches droites sur volée	Forme Droite	
	Volée départ - arrivée	
1	-	
2	1-2	
3	1-3	
4	1-4	
5	1-5	
6	1-4-6	
7	1-4-7	
8	1-5-8	
9	1-5-9	
10	1-4-7-10	
11	1-5-8-11	
12	1-5-9-12	
13	1-5-9-13	
14	1-5-8-11-14	
15	1-5-9-12-15	

Pour l'exemple ci-contre :

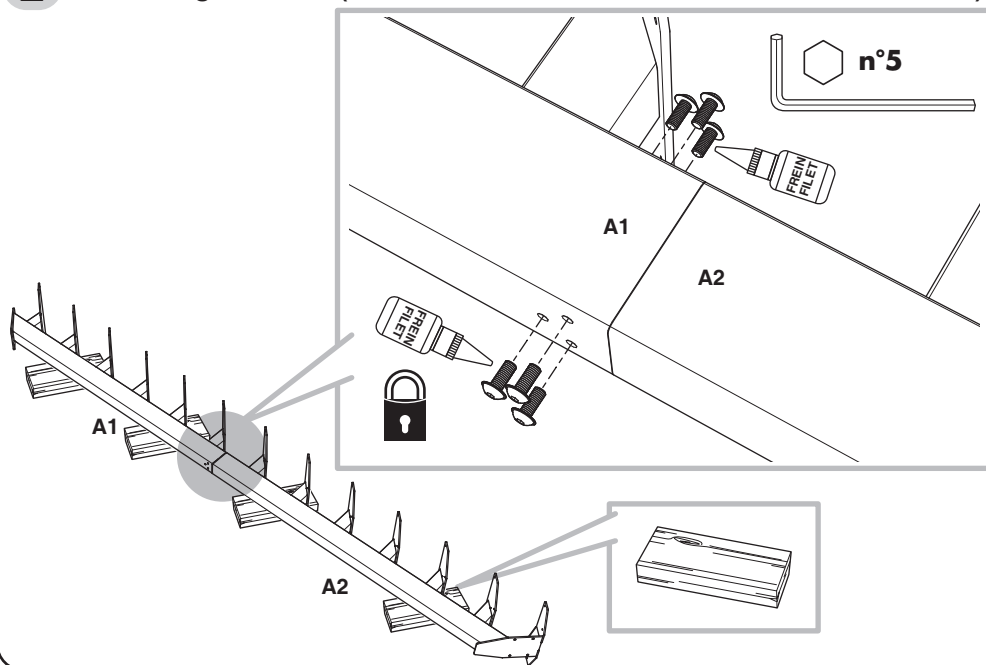
nb marches droites sur volée	Forme Droite	
	Volée départ - arrivée	
1	-	
2	1-2	
3	1-3	
4	1-4	
5	1-5	
6	1-4-6	
7	1-4-7	
8	1-5-8	
9	1-5-9	
10	1-4-7-10	
11	1-5-8-11	
12	1-5-9-12	
13	1-5-9-13	
14	1-5-8-11-14	
15	1-5-9-12-15	



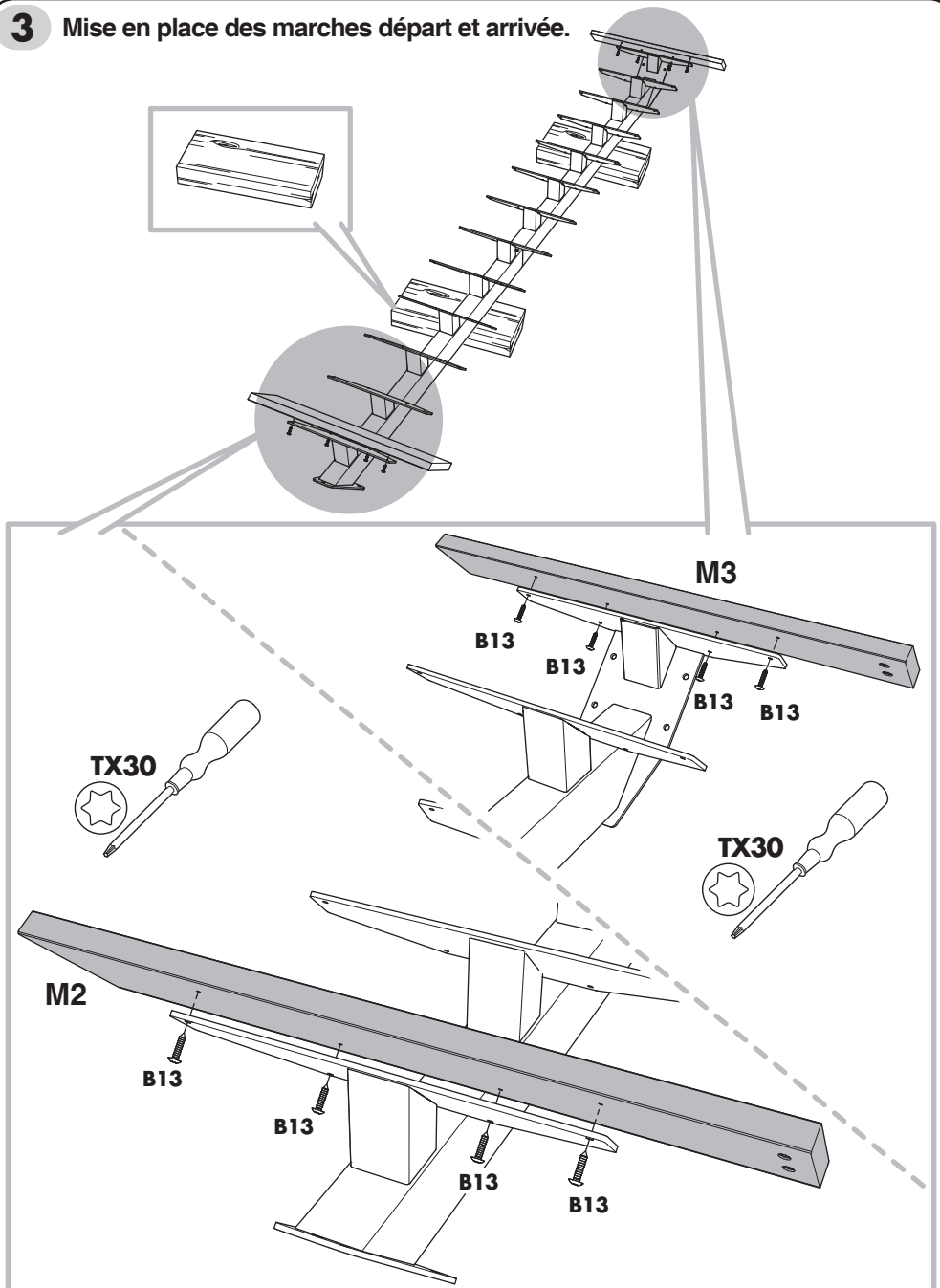
1 Assemblage A1 et A2 (UNIQUEMENT POUR LES POUTRES EN 2 PARTIES).



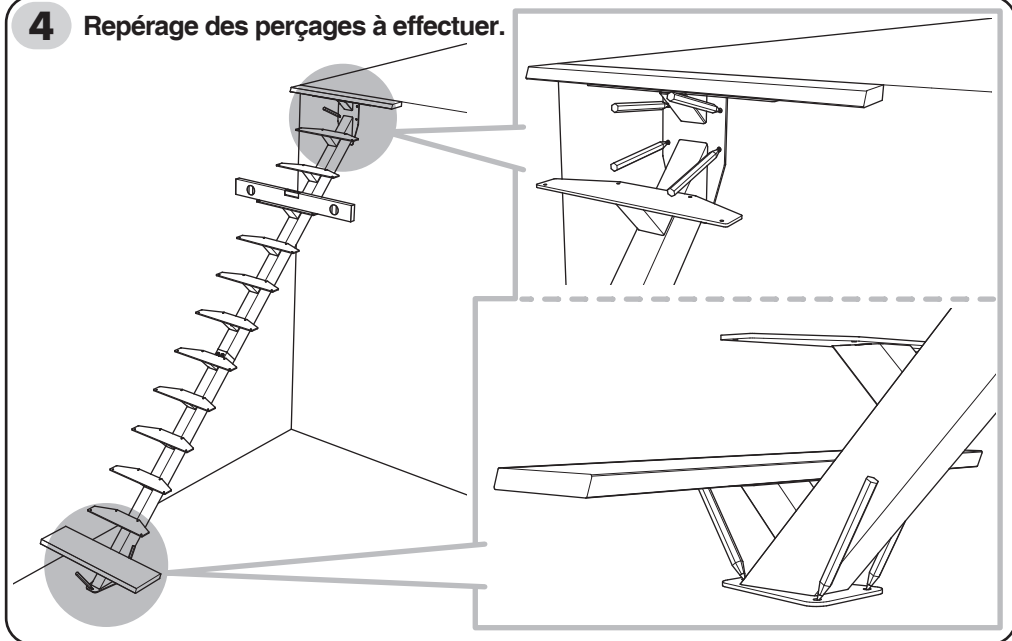
2 Verrouillage A1 + A2 (UNIQUEMENT POUR LES POUTRES EN 2 PARTIES).



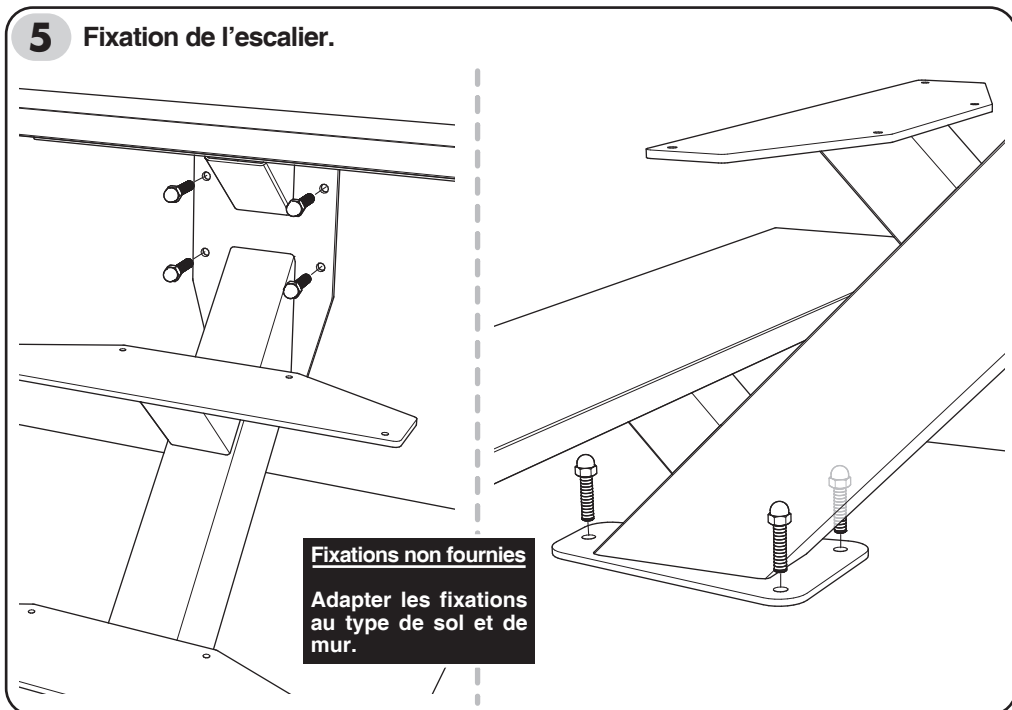
3 Mise en place des marches départ et arrivée.



4 Repérage des perçages à effectuer.



5 Fixation de l'escalier.



6 Fixation des marches restantes.

